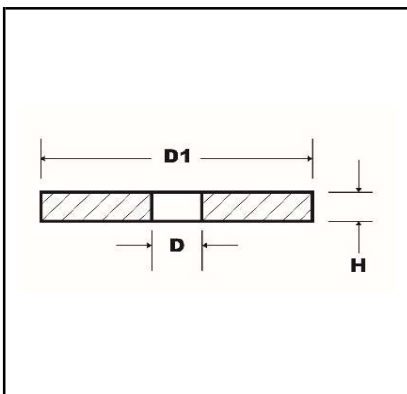


ARANDELAS DIN125 [Material PA]			
D	D1	H	THREAD
3,2	7	0,5	M3
4,3	9	0,8	M4
5,3	10	1	M5
6,4	12	1,6	M6
8,4	16	1,6	M8
10,5	20	2	M10
13	24	2,5	M12
17	30	3	M16
21	37	3	M20
25	44	4	M24
28	50	4	M27



ARANDELAS TPV [Material TPV]			
D	D1	H	THREAD
5,3	10	1	M5
6,4	12	1,6	M6
8,4	16	1,6	M8
10,5	20	2	M10
13	24	2,5	M12
17	30	3	M16
25	44	4	M24
28	50	4	M27

ARANDELAS PPA [Material PPA]			
D	D1	H	THREAD
5,5	10	1	M5
6,6	12	1,6	M6
8,8	16	1,5	M8
11	20	2	M10
13,5	24,2	2,7	M12
17,4	30,2	3	M16
21,3	37,4	3	M20
25,5	45	4	M24

ARANDELAS PP [Material PP]			
D	D1	H	THREAD
5,3	10	1	M5
6,5	12	1,6	M6
8,6	16	1,6	M8
10,8	20	2	M10
13,2	24	2,7	M12
17	30	3	M16
21	37	3	M20
25,2	44,3	4	M24
28,2	50	4	M27

ARANDELAS PBT [Material PBT]			
D	D1	H	THREAD
5,5	10	1	M5
6,6	12	1,6	M6
8,7	16	1,5	M8
10,8	20	2	M10
13,2	23,8	2,7	M12
17	29,8	3	M16
21	37	3	M20
25	44,3	4	M24
28,3	49,7	4	M27

ARANDELAS POM [Material POM]			
D	D1	H	THREAD
5,4	10	1	M5
6,5	11,7	1,6	M6
8,5	15,8	1,6	M8
10,6	19,8	2	M10
13	23,7	2,7	M12
16,8	29,5	3	M16
20,7	36,5	3	M20
25	44	4	M24
28	49,3	4	M27



ARANDELAS PC [Material PC]			
D	D1	H	THREAD
5,4	10	1	M5
6,6	12	1,6	M6
8,7	16	1,6	M8
10,8	20,1	2	M10
13,4	24,2	2,7	M12
17,3	30,2	3	M16
21,2	37,4	3	M20
25,5	45	4	M24
28,6	50,5	4	M27