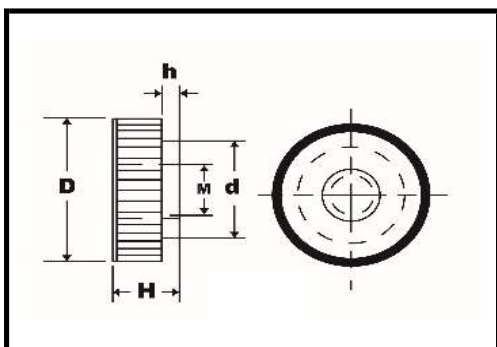


DADI ESAGONALI [Materiale PA]			
H	S	METRICO	FILETTO
5	10	M6	1.0



DADI GODRONATI [Materiale PA]					
D	D1	H	H1	METRICO	FILETTO
20	10	8	3,5	M6	1.0