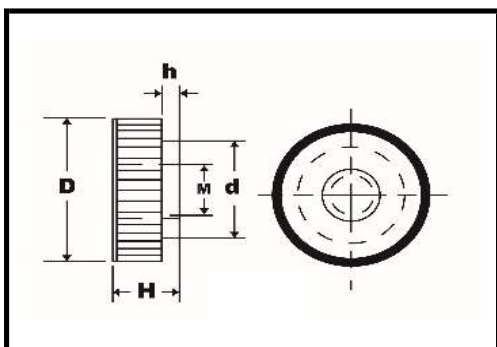


HEXAGONAL NUTS [Material PA]			
H	S	METRICO	FILETTO
5	10	M6	1.0



KNURLED NUTS [Material PA]					
D	D1	H	H1	METRICO	FILETTO
20	10	8	3,5	M6	1.0