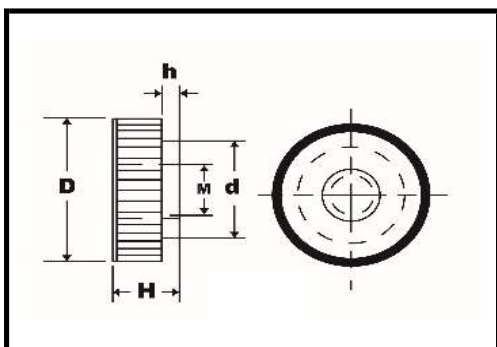


TUERCAS HEXAGONALES [Material PA]			
H	S	ROSCA	PASO
5	10	M6	1.0



TUERCAS ESTRIADAS [Material PA]					
D	D1	H	H1	ROSCA	PASO
20	10	8	3,5	M6	1.0