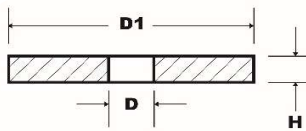




PRODUCT CATALOG

FLAT WASHERS

standard



FLAT WASHERS DIN125 [Material PA]			
D	D1	H	THREAD
3,2	7	0,5	M3
4,3	9	0,8	M4
5,3	10	1	M5
6,4	12	1,6	M6
8,4	16	1,6	M8
10,5	20	2	M10
13	24	2,5	M12
17	30	3	M16
21	37	3	M20
25	44	4	M24
28	50	4	M27

FLAT WASHERS [Material TPV]			
D	D1	H	THREAD
5,3	10	1	M5
6,4	12	1,6	M6
8,4	16	1,6	M8
10,5	20	2	M10
13	24	2,5	M12
17	30	3	M16
25	44	4	M24
28	50	4	M27

FLAT WASHERS [Material PPA]			
D	D1	H	THREAD
5,5	10	1	M5
6,6	12	1,6	M6
8,8	16	1,5	M8
11	20	2	M10
13,5	24,2	2,7	M12
17,4	30,2	3	M16
21,3	37,4	3	M20
25,5	45	4	M24

FLAT WASHERS [Material PP]			
D	D1	H	THREAD
5,3	10	1	M5
6,5	12	1,6	M6
8,6	16	1,6	M8
10,8	20	2	M10
13,2	24	2,7	M12
17	30	3	M16
21	37	3	M20
25,2	44,3	4	M24
28,2	50	4	M27

FLAT WASHERS [Material PBT]			
D	D1	H	THREAD
5,5	10	1	M5
6,6	12	1,6	M6
8,7	16	1,5	M8
10,8	20	2	M10
13,2	23,8	2,7	M12
17	29,8	3	M16
21	37	3	M20
25	44,3	4	M24
28,3	49,7	4	M27

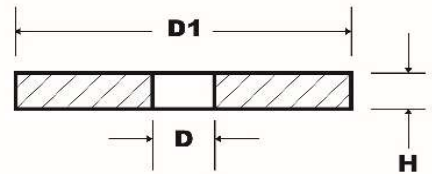
FLAT WASHERS [Material POM]			
D	D1	H	THREAD
5,4	10	1	M5
6,5	11,7	1,6	M6
8,5	15,8	1,6	M8
10,6	19,8	2	M10
13	23,7	2,7	M12
16,8	29,5	3	M16
20,7	36,5	3	M20
25	44	4	M24
28	49,3	4	M27



FLAT WASHERS [Material PC]			
D	D1	H	THREAD
5,4	10	1	M5
6,6	12	1,6	M6
8,7	16	1,6	M8
10,8	20,1	2	M10
13,4	24,2	2,7	M12
17,3	30,2	3	M16
21,2	37,4	3	M20
25,5	45	4	M24
28,6	50,5	4	M27

FLAT WASHERS

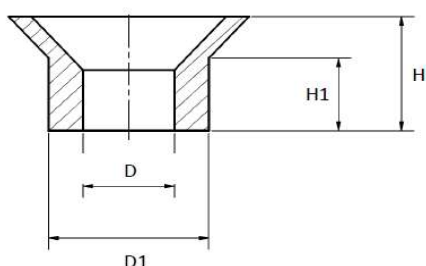
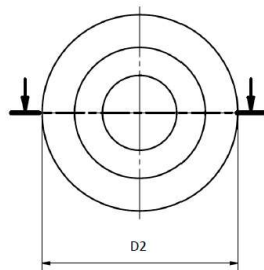
not standard



FLAT WASHERS NOT STANDARD [Material PC]		
D	D1	H
2,3	4,8	0,5
3	7	1
3	8	2,5
3,2	8,1	1,5
4	17,5	3,2
4,2	10	1
4,9	8	0,8
5,2	12	1
5,3	17	1,6
5,5	15	1
5,8	10	0,8
6,3	16	3
6,3	14	1
6,1	16	3
6,4	18	1,5
6,4	30	3
7,7	10,7	2
7,7	12	2
8,1	14	1

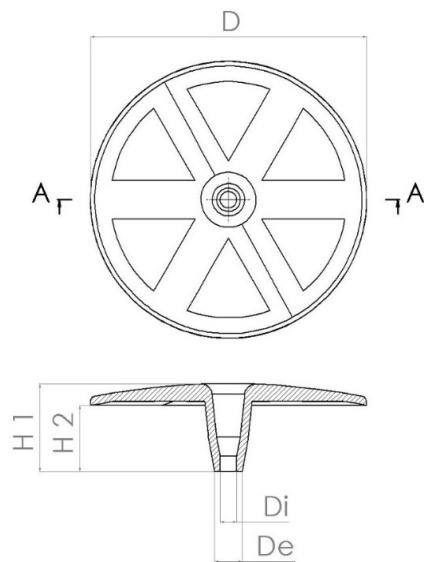
FLAT WASHERS NOT STANDARD [Material PC]		
D	D1	H
8,2	30	1
8,2	30	3
8,4	22	1,5
8,4	40	3
9	18	2
9,6	18	1,2
10,5	16	2
10,5	30	3
10,5	37	3
13	24	2
13	25	1
13	50	3
14,5	25	3
15	22	1
15	28	2,5
19	50	3
21	37	3
38	58	3
47	60	1,5
3,2	7	1

WASHERS AND SPACERS FOR PADEL COURTS



COUNTERSUNK WASHERS FOR PADEL COURTS [Material:PA]				
H	H1	D	D1	D2
10	4	7	18,5	28,5
10,2	4	8,4	18,5	28,5
10	4	8,2	16,5	29,5
11	7	8	14	21
11	5	10,5	27,4	39

WASHERS FOR INSULATING PANELS

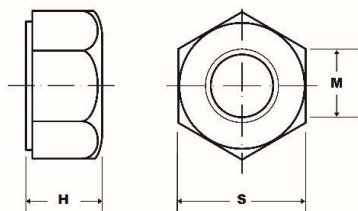


WASHERS FOR INSULATING PANELS [Material: HDPE]				
H1	H2	D	De	Di
16	12,5	50	5	2,75

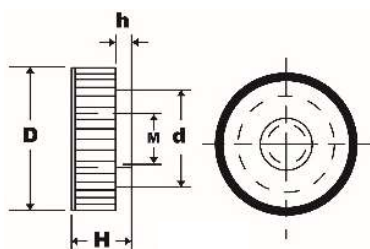
SCREWS

		Head Diameter	Thread	5	6	6,5	8	10	12	14	16	20	22	25	
	SLOTTED THUMB SCREWS [Material: PC - POM - PBT - ANTIMICROBIC - PPA - PA]	11	M4												
			M5												
	CROSSED PAN HEAD SCREWS [Material: PC - POM - PBT - ANTIMICROBIC - PPA - PA]	9,5	M5												
		12	M6												
	SLOTTED CHEESE HEAD SCREWS - DIN84 [Material: PC - POM - PBT - ANTIMICROBIC - PPA - PA]	10	M6												
	FLANGED HEXAGONAL SCREWS WITH INTERNAL STAR DRIVE [Material: PC - POM - PBT - ANTIMICROBIC - PPA - PA]	11,5	M5												
		14	M6												
	SLOTTED MUSHROOM HEAD SCREWS [Material: PC - POM - PBT - ANTIMICROBIC - PPA - PA]	11	M5												
		14	M6												
		20	M8												
	HEXAGONAL HEAD SCREWS [Material: PC - POM - PBT - ANTIMICROBIC - PPA - PA]	8	M5												
		10	M6												
		13	M8												
	WING SCREWS WITH WASHER [Material: PC - POM - PBT - ANTIMICROBIC - PPA - PA]	16	M4												
			M5												
			M6												
	THUMB SCREWS [Material: PC - POM - PBT - ANTIMICROBIC - PPA - PA]	16	M4												
			M5												
			M6												
			M8												
	SLOTTED PAN HEAD SCREWS - DIN85 [Material: PC - POM - PBT - ANTIMICROBIC - PPA - PA]	12	M6												

NUTS

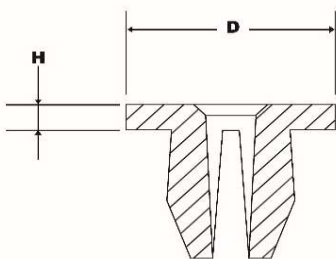


HEXAGONAL NUTS [Material PA]			
H	S	METRIC	THREAD
5	10	M6	1.0



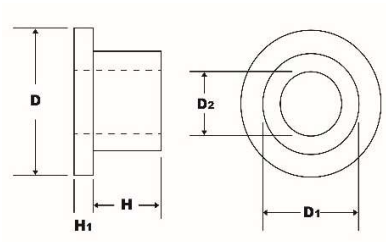
KNURLED NUTS [Material PA]					
D	D1	H	H1	METRIC	THREAD
20	10	8	3,5	M6	1.0

GROMMET NUTS



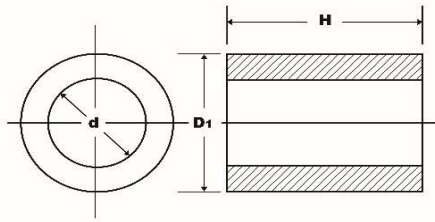
GROMMET NUTS [Material PA]				
D	H	MAX PANEL THICKNESS	SELF-TAPPING SCREWS SIZE	MINIMUM PANEL HOLE
10	1,4	0.8 - 3.0	3,5	6,2
12,7	2,6	0.8-8	3,9	8,5
12	1,5	0.8 - 4.0	4,2	7,2

BUSHES



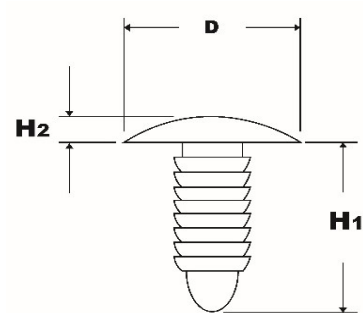
BUSHES [Material PA]				
D2	D1	D	H	H1
10	14	20	8	2
11,2	16	22,2	9,5	3,2
8,1	10	14,2	4	2,5
8,1	10	14,2	10	2,5
8,1	10	14,2	8	2,5
8	12	16	4	2

SPACERS



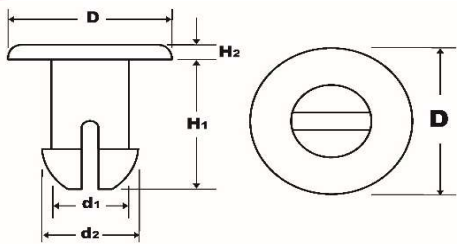
SPACERS [Material PA]		
D	D1	H
3,6	6	10
4,2	7,9	7,5
4,2	8	10
4,2	8	20
4,2	8	30
4,2	8	7,5
5,2	10	10
5,2	10	18
5,2	10	6
5,2	10	7
5,2	10	7,5
5,2	10	9
6,2	10	25
6,3	15	15
8,2	12	7,5
10,2	20	10
10,2	20	20
10,2	20	5
10,2	20	8
10,2	20	9

BARBED PUSH FASTENERS



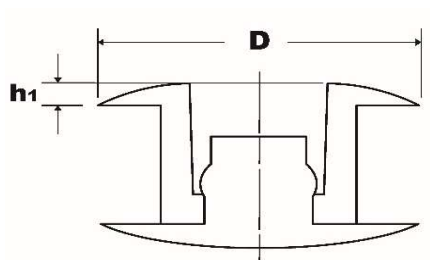
BARBED PUSH FASTNERS [Material PA]				
D	H1	H2	HOLE DIAMETER	MAX PANEL THICKNESS
9,1	9,5	1,5	3,5	0.7-5.0
11,2	12,5	1,1	4,9	2.40-7.40
13	20	1,5	5,6-6,4	1.5-15
16	15	2	6	2.5-8.0
17,8	20,4	2,5	6.0-6.3	2.5-12.0
17,78	11,1	2,5	6,35	2.7-7.6
17,78	18,88	2,71	6,35	3.81-13.5
17	35	1,5	7-7,5	2.0-25.0
17	23,7	2	7	0.7-20.0
19	21	2	7,5	2.7-17
16	19,1	2,3	8,7	1.4-13.0

FASTENERS



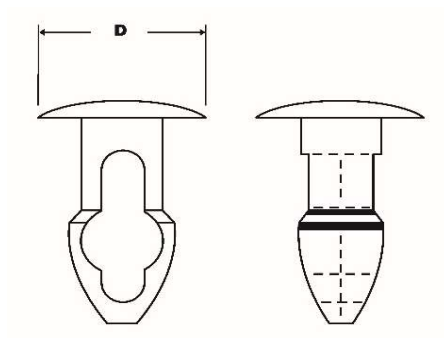
FASTENERS [Materiale: PA]						
D	D1	D2	H1	H2	HOLE DIAMETER	MAX PANEL THICKNESS
6,4	3	3,7	17,5	1,5	3,0 - 3,2	14
8,7	4,6	5,7	18	1,8	4,6 - 4,8	14,1
12,7	6,1	7,1	8,5	1,4	6,1 - 6,4	4
12,7	6,1	7,1	12,4	1,5	6,1 - 6,4	8
12,7	6,1	7,1	14,8	0,7	6,1 - 6,4	9,5
12,7	6,1	7,1	16,4	1,4	6,1 - 6,4	11,8
12,7	6,1	7,1	20	1,5	6,1 - 6,4	16
11,1	7,7	9,6	9,5	1,9	7,7 - 8,7	3

PUSH CLIPS



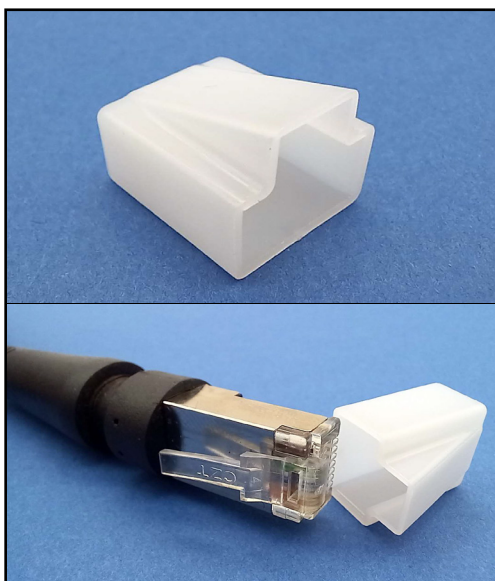
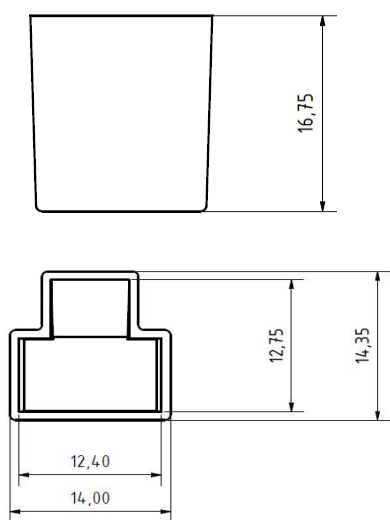
PUSH CLIPS [Material PA]			
D	H1	D FORO PANNELLO	MAX SPESSORE PANNELLO
10	0,8	6	2,2
10	0,8	6	5,2

KEYHOLE CLIPS



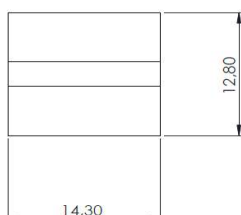
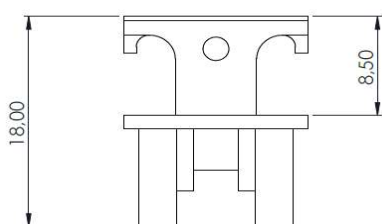
KEYHOLE CLIPS [Material PA]		
D	D FORO PANNELLO	MAX SPESSORE PANN.
7,94	3,96	2,36
7,94	3,96	4,75
12,7	6,35	4,75
12,7	6,35	9,53

PROTECTIVE DUST-PROOF CAPS FOR RJ45 PLUGS



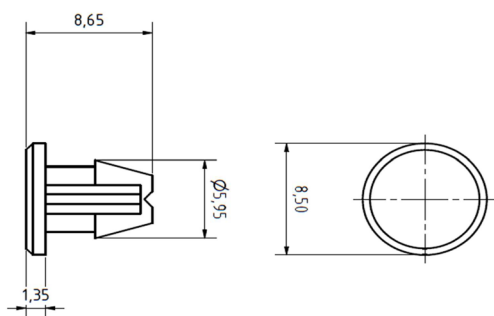
PROTECTIVE DUST-PROOF CAPS FOR RJ45 [Material HDPE]				
H	L	L1	H1	H2
16,75	12,4	14	12,75	14,35

LAN PORT DUST PROTECTION CAPS - RJ45




LAN PORT DUST PROTECTION CAPS - RJ45 [Material HDPE]			
H	L	L1	H1
18	14,3	12,8	8,5

RIVETS FOR LICENSE PLATES HOLDERS



RIVETS FOR LICENSE PLATES HOLDER [Material PA]			
D	D1	H	H1
8.50	5,95	8,65	1,35

 Via Adda, 7 - Airuno (LC)

 +39 039 99 43 353

 info@gvvsrl.com

