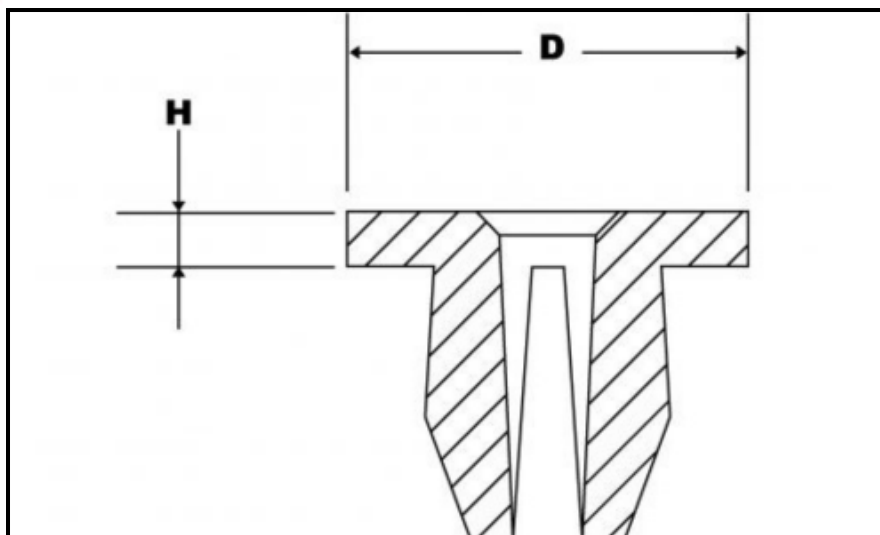


# GROMMET NUTS

Material: PA



MAX PANEL THICKNESS	H	SCREW SIZE	D	PANEL HOLE
0.8 - 3.0	1,4	3,5	10	6X6
0.8-8	2,6	3,9	12,7	7X7
0.8 - 4.0	1,5	4,2	12	7X7